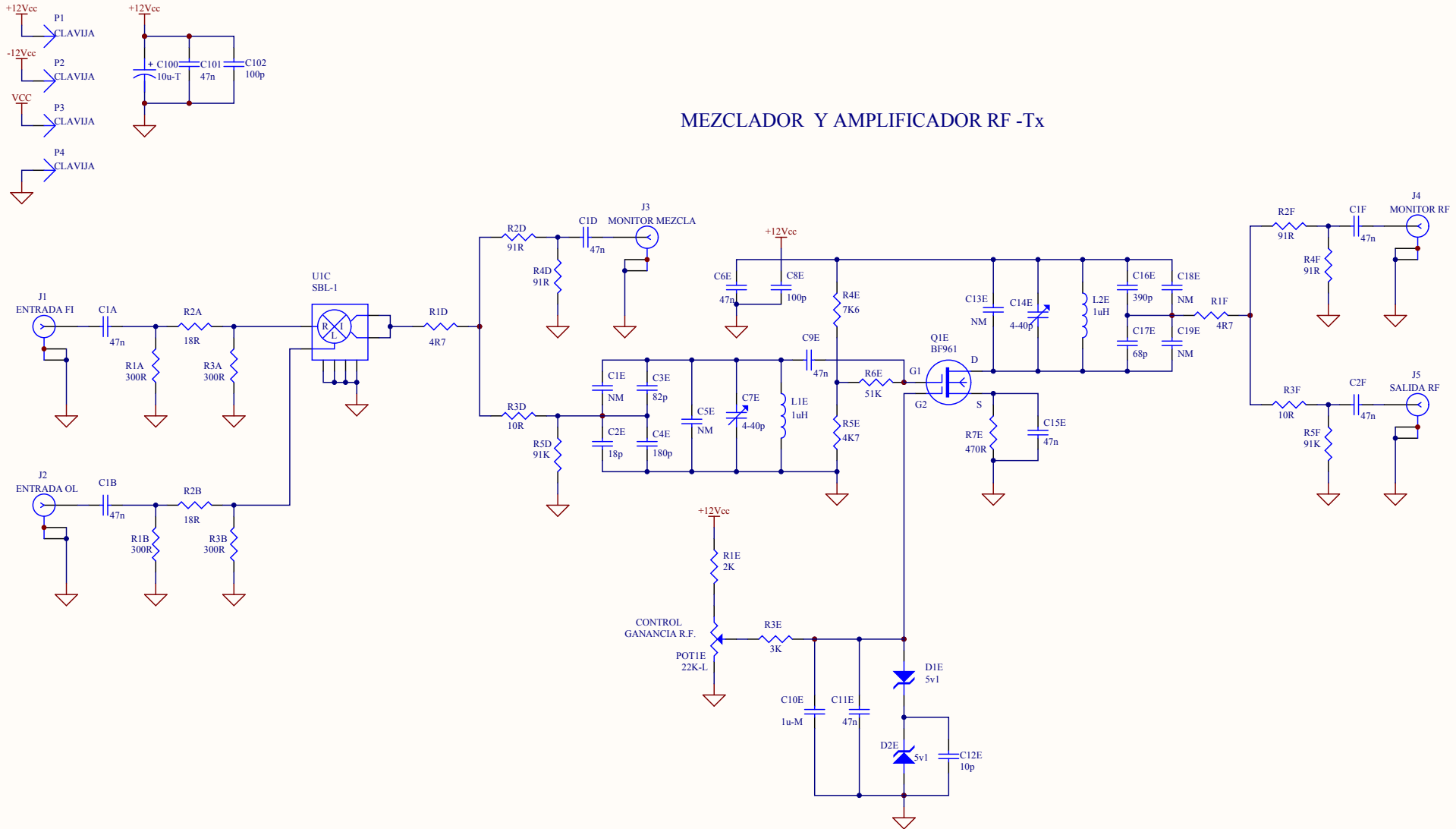


MEZCLADOR Y AMPLIFICADOR RF -Tx



Title		
Size	Number	Revision
B		
Date:	08/04/2012	Sheet of
File:	D:\LECM\Amprif02.sch	Drawn By: